

JDTN-80 橡膠齒型皮帶系列 JDTN SERIES BELT



適用馬達	2相微步進電機 MPK-2569-03A
滑軌與滑塊	MR15 WL 寬扁型滑軌
分辨率	51200 分割
重複精度	±0.04mm/M
帶動方式	橡膠皮帶：寬度：11 mm
皮帶導程 (mm)	45
最高速度 (mm/sec)	800
最大荷重 (kg)	水平 12
Max. Weight	垂直 —
光電開關	Model No. 674 x 3 pcs
負載力矩表 N.m	Ma: 81 N.m
	Mb: 35.2 N.m
	Mc: 35.2 N.m

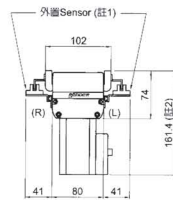
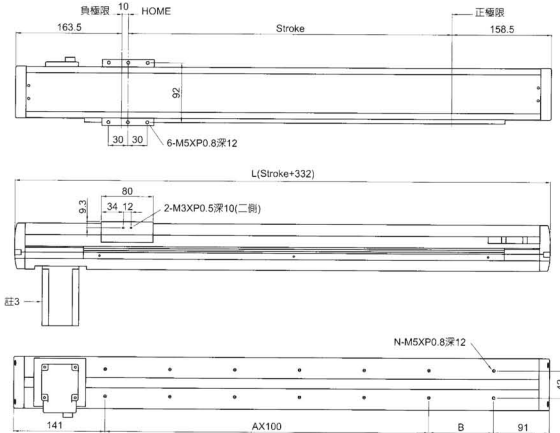
【型號範例】

JD - T - N - 80 - P45 - S400 - 2B - 0 - S - J - 6 - V2

出廠代號	齒型皮帶	寬扁型滑軌	滑台寬度	皮帶導程	有效行程	馬達安裝方向 2B：馬達安裝 在下	齒輪減速比 0：無減速比	S：三組光電開關 H：只有HOME點 K：無Sensor	J：外繼式	伺服馬達 1：1000W 2：750W 3：400W 4：200W 5：100W 6：步進馬達 B：加剎車	V1：110V V2：220V
------	------	-------	------	------	------	-------------------------	-----------------	------------------------------------	-------	--	--------------------

JDTN-80規格表

- 註1：外置SENSOR安裝(可選擇R右側或L左側)
 註2：總高度依馬達不同而變更
 註3：步進馬達示範，適用於100W, 200W, 400W



SENSOR出線號數如下:

- 1.正極限 +LS
- 2.原點 HOME
- 3.負極限 -LS

行程Stroke	100	200	300	400	500	600	700	800	900	1000	1100	1200
L	432	532	632	732	832	932	1032	1132	1232	1332	1432	1532
A	1	2	3	4	5	6	7	8	9	10	11	12
B	100	100	100	100	130	100	100	100	100	100	100	100
N	6	8	10	12	14	16	18	20	22	24	26	28
重量 Weight (kg)	3.1	4.3	5.5	6.7	7.9	9.1	10.3	11.5	12.1	12.7	13.3	13.9

單位：mm

PU皮帶傳動系列 JDTN SERIES BELT JDTN-75

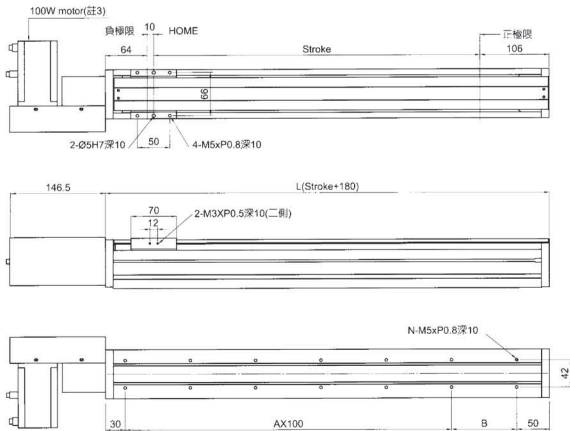


適用馬達	AC-100W / 220V 步進MPK268-03A		
滑軌與滑塊	MR12WL寬扁型滑軌		
額定扭矩	0.32 N.m 51200分割		
重複精度	±0.04mm/M		
移動方式	PU齒絲皮帶/寬度: 15 mm		
皮帶導程 (mm)	40		
最高速度 (mm/sec)	2000	800	
最大荷重 (kg)	水平	10	
	垂直	12	
Max. Weight	—		
光電開關	Model No. 674 x 3 pcs		
負載力矩表 N.m		Ma: 30.1 N.m	
		Mb: 17.15 N.m	
		Mc: 17.15 N.m	

【型號範例】

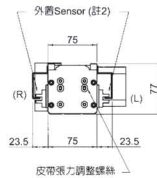
JD - T - N - 75 - P40 - S400 - 2L - G2 - S - J - 6 - V2

出廠代號 PU齒絲皮帶 寬扁型滑軌 滑台寬度 皮帶導程 有效行程 馬達安裝方向
 2L: 馬達在左 2R: 馬達在右 齒輪減速比 2:1 S: 三組光電開關 H: 只有HOME點 K: 無Sensor J: 外置式 荷載馬達
 V1: 110V V2: 220V
 1: 100W 2: 200W 3: 400W 4: 200W 5: 100W 6: 步進馬達 8: 磁刷馬達



JDTN-75規格表

註1: 馬達方向可依需要選擇左折或右折
 註2: 外置SENSOR安裝(可選擇R右側或L左側)
 註3: 步進馬達示範, 適用於100W, 200W



SENSOR出線號數如下:

1. 正極限 +LS
2. 原點 HOME
3. 負極限 -LS

單位: mm

行程Stroke	100	200	300	400	500	600	700	800	900	1000	1100	1200
L	280	380	480	580	680	780	880	980	1080	1180	1280	1380
A	1	2	3	4	5	6	7	8	10	11	12	13
B	100	100	100	100	100	100	100	100	100	100	100	100
N	6	8	10	12	14	16	18	20	22	24	26	28
重量 Weight (kg)	3.6	4.8	6.0	7.2	8.4	9.6	11.2	12.4	13.0	13.6	14.2	14.8

JDTN-65 橡膠齒型皮帶系列 JDTN SERIES BELT

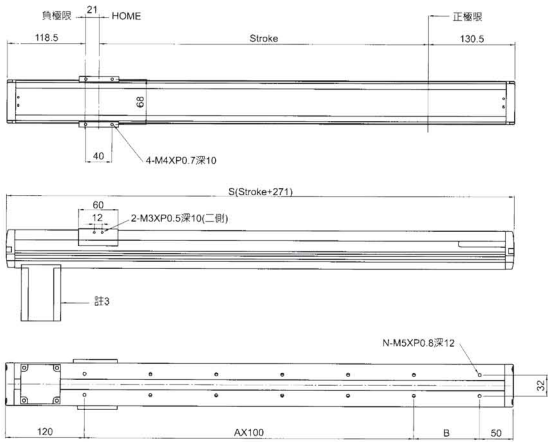


一般防塵等級
馬達容量: 步進馬達

適用馬達	2相微步進電機 MPK-268-03A	
滑軌與滑塊	MR12 WL 寬扁型滑軌	
分辨率	51200 分割	
重複精度	±0.04mm/M	
傳動方式	橡膠皮帶; 寬度: 9 mm	
皮帶導程 (mm)	45	
最高速度 (mm/sec)	800	
最大荷重 (kg)	水平	8
	垂直	—
光電開關	Model No. 674 x 3 pcs	
負載力矩表 N.m		Ma: 30.1 N.m
		Mb: 17.5 N.m
		Mc: 17.5 N.m

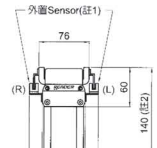
【型號範例】

JD	- T -	N -	65 -	P45 -	S400 -	2B -	0 -	S -	J -	5 -	V2
出廠代號	齒型皮帶	寬扁型滑軌	滑台寬度	皮帶導程	有效行程	馬達安裝方向 2B: 馬達安裝 在下	齒輪減速比 0: 無減速比	S: 三組光電開關 H: 只有HOME點 K: 無Sensor	J: 外圍式	伺服馬達 1: 1900W 2: 750W 3: 400W 4: 200W 5: 100W 6: 步進馬達 B: 加剎車	V1: 110V V2: 220V



● JDTN-65 規格表

註1: 外圍SENSOR安裝(可選擇R石或L三)
註2: 總高度依馬達不同而變更
註3: 步進馬達示範, 適用於100W



SENSOR出線號數如下:
1. 正極限 +LS
2. 原點 HOME
3. 負極限 -LS

行程Stroke	100	200	300	400	500	600	700	800	900	1000	1100	1200
L	370	470	570	670	770	870	970	1070	1170	1270	1370	1470
A	1	2	3	4	5	6	7	8	9	10	11	12
B	100	100	100	100	100	100	100	100	100	100	100	100
N	6	8	10	12	14	16	18	20	22	24	26	28
重量 Weight (kg)	1.8	2.8	3.8	4.8	5.8	6.8	7.3	7.8	8.3	8.8	9.3	9.8

單位: mm

PU皮帶傳動系列 JDTS SERIES BELT JDTS-180



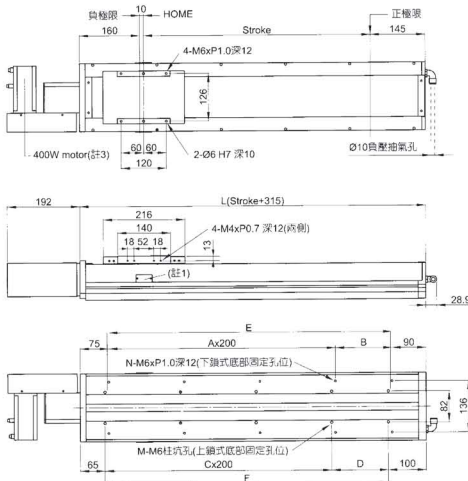
無塵室防塵等級
馬達容量：1000W

通用馬達	AC-1000W / 220V	AC-750W / 220V
滑軌與滑塊	20mm 雙滑軌 - 四滑塊	
額定扭矩	3.2 N.m	2.4 N.m
重疊精度	±0.04mm/M	
傳動方式	PU纖維皮帶/寬度: 40 mm	
皮帶導程 (mm)	40	
最高速度 (mm/sec)	2000	
最大荷重 (kg)	水平	60 / 42
Max. Weight	垂直	
光電開關	Model No. 674 x 3 pcs	
負載力矩表 N.m		Ma: 263.3 N.m
		Mb: 242.5 N.m
		Mc: 242.5 N.m

【型號範例】

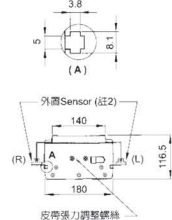
JD - T - S - 180 - P40 - S500 - L - 2L - G2 - S - J - 1 - V2

出廠代號 PU纖維皮帶 無塵室專用滑台 滑台寬度 皮帶導程 有效行程 四滑塊 馬達安裝方向 2L: 馬達在左 2R: 馬達在右 齒輪減速比 2:1 S: 三組光電開關 H: 只有HOME點 K: 無Sensor F: 內置式 J: 外置式 帶隙馬達 1: 1000W 2: 750W 3: 400W 4: 200W 5: 100W 6: 步進馬達 B: 加利率



● JDTS-180規格表

- 註1: 將左右兩側此處之封蓋打開
內部裝有加油嘴(以供加油潤滑用)
(要做此動作前需先回到HOME點)
- 註2: 外置SENSOR安裝(可選擇R右側或L左側)
- 註3: 適用馬達 750W, 1000W

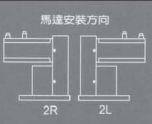


- SENSOR出線號數如下:
1. 正極限 +LS
 2. 原點 HOME
 3. 負極限 -LS

行程Stroke	500	600	700	800	900	1000	1100	1200	1300	1400	1500	1600	1700	1800	1900	2000	2100	2200	2300	2400	2500	2600
L	815	915	1015	1115	1215	1315	1415	1515	1615	1715	1815	1915	2015	2115	2215	2315	2415	2515	2615	2715	2815	2915
A	E=250	3	4	4	5	5	6	6	7	7	8	8	9	9	10	10	10	11	11	12	12	13
B	E=250	150	250	150	250	150	250	150	250	150	250	150	250	150	250	150	250	150	250	150	250	150
N	8	10	10	12	12	14	14	16	16	18	18	20	20	22	22	24	24	26	26	28	28	30
C	F=250	3	3	4	4	5	5	6	6	7	7	8	8	9	9	10	10	10	10	10	10	10
D	F=250	150	250	150	250	150	250	150	250	150	250	150	250	150	250	150	250	150	250	150	250	150
M	8	10	10	12	12	14	14	16	16	18	18	20	20	22	22	24	24	26	26	28	28	30
重量 Weight (kg)	17.9	20.3	22.7	25.1	27.5	29.9	32.3	34.7	37.1	39.5	41.9	44.3	46.7	49.1	51.5	53.9	56.3	58.7	61.1	63.5	65.9	68.3

單位 : mm

JDTS-130 PU皮帶傳動系列 JDT SERIES BELT



適用馬達	AC-750W/220V	AC-400W/220V
滑軌與滑塊	15mm 雙滑軌、四滑塊	
靜定扭矩	2.4 N.m	1.3 N.m
重複精度	±0.04mm/M	
傳動方式	PU鋼絲皮帶/寬度: 25mm	
皮帶導程 (mm)	40	
最高速度 (mm/sec)	2000	
最大荷重 (kg)	水平	42
Max. Weight	垂直	24
光電開關	Model No. 674 x 3 pcs	
負載力矩表 N.m		Ma: 126 N.m
		Mb: 109.2 N.m
		Mc: 109.2 N.m

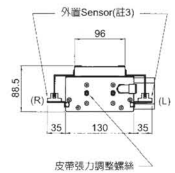
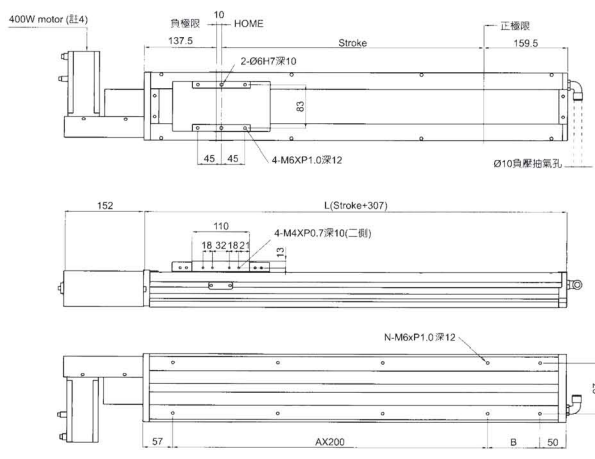
【型號範例】

JD - T - S - 130 - P40 - S500 - L - 2L - G2 - S - J - 2 - V2

出廠代號	PU鋼絲皮帶	無塵室專用滑台	滑台寬度	皮帶導程	有效行程	四滑塊	馬達安裝方向	齒輪減速比	S: 三組光電開關 F: 內置式 H: 只有HOME點 J: 外置式 K: 需Sensor	傳動馬達	V1: 110W V2: 220W
							2L: 馬達在左 2R: 馬達在右	2:1		1: 1000W 2: 750W 3: 400W 4: 200W 5: 100W 6: 步進馬達 8: 交流馬	

JDTS-130規格表

- 註1: 馬達方向可依需要選擇左折或右折
- 註2: 注油時滑台需退回原點位置後再調整至適當位置分別對滑塊注油
- 註3: 外置SENSOR安裝(可選擇R右或L左角)
- 註4: 適用馬達 400W, 750W

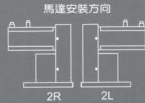


- SENSOR出線號數如下:
1. 正極限 +LS
 2. 原點 HOME
 3. 負極限 -LS

行程Stroke	300	400	500	600	700	800	900	1000	1100	1200	1300	1400	1500	1600	1700	1800	1900	2000	2100	2200	2300	2400
L	607	707	807	907	1007	1107	1207	1307	1407	1507	1607	1707	1807	1907	2007	2107	2207	2307	2407	2507	2607	2707
A	2	2	3	3	4	4	5	5	6	6	7	7	8	8	9	9	10	10	11	11	12	12
B	100	200	100	200	100	200	100	200	100	200	100	200	100	200	100	200	100	200	100	200	100	200
N	8	8	10	10	12	12	14	14	16	16	18	18	20	20	22	22	24	24	26	26	28	28
重量 Weight (kg)	8.6	9.6	10.6	11.8	12.8	13.8	14.8	15.8	16.8	17.8	18.8	19.8	20.8	21.8	22.8	23.8	24.8	25.8	26.8	27.8	28.8	29.8

單位: mm

PU皮帶傳動系列 JDT SERIES BELT JDTS-128

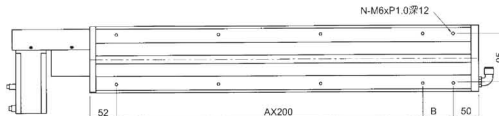
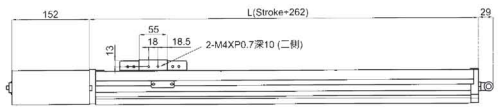
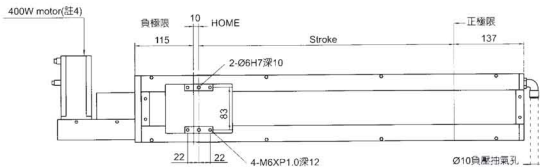


適用馬達	AC-400W / 220V
滑軌與滑塊	15mm 雙滑軌、雙滑塊
額定扭矩	1.3 N.m
重覆精度	±0.04mm/M
傳動方式	PU鋼絲皮帶/寬度: 25 mm
皮帶導程 (mm)	40
最高速度 (mm/sec)	2000
最大靜重 (kg)	水平 18
Max. Weight	垂直 ---
光電開關	Model No. 674 x 3 pcs
負載力矩表 N.m	Ma: 110 N.m
	Mb: 90.65 N.m
	Mc: 90.65 N.m

【型號範例】

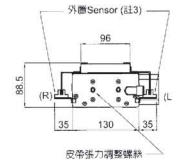
JD - T - S - 128 - P40 - S500 - 2L - G2 - S - J - 3 - V2

出廠代號	PU鋼絲皮帶	無塵室專用滑台	滑台寬度	皮帶導程	有效行程	馬達安裝方向 2L: 馬達在左 2R: 馬達在右	齒輪減速比 2:1	S: 三線光電開關 H: 只觸HOME點 K: 無Sensor	F: 內置式 J: 外置式	馬達馬達 1: 1000W 2: 750W 3: 400W 4: 200W 5: 100W 6: 步進馬達 B: 差別單	V1: 110V V2: 220V
------	--------	---------	------	------	------	--------------------------------	--------------	---------------------------------------	------------------	---	----------------------



JDTS-128規格表

- 註1: 馬達方向可依需要選擇左折或右折
- 註2: 注油時滑台需退回原點位置後再調整至適當位置分別對滑塊注油
- 註3: 外置SENSOR安裝(可選擇R右側或L左側)
- 註4: 適用馬達 200W, 400W



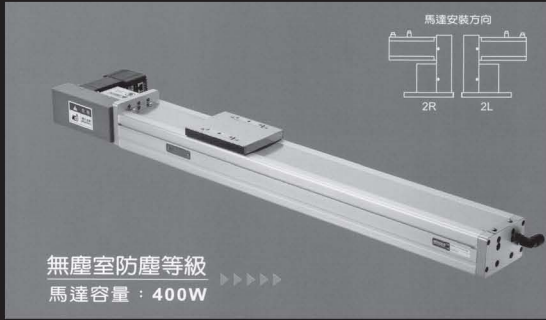
SENSOR出線號數如下:

- 1. 正極限 +LS
- 2. 原點 HOME
- 3. 負極限 -LS

單位: mm

行程Stroke	300	400	500	600	700	800	900	1000	1100	1200	1300	1400	1500	1600	1700	1800	1900	2000	2100	2200	2300	2400	
L	562	662	762	862	962	1062	1162	1262	1362	1462	1562	1662	1762	1862	1962	2062	2162	2262	2362	2462	2562	2662	
A	2	2	3	3	4	4	5	5	6	6	7	7	8	8	9	9	10	10	11	11	12	12	
B	60	160	60	160	60	160	60	160	60	160	60	160	60	160	60	160	60	160	60	160	60	160	60
N	8	8	10	10	12	12	14	14	16	16	18	18	20	20	22	22	24	24	26	26	28	28	
重量 Weight (kg)	8.3	9.5	10.7	11.9	13.1	14.3	15.5	16.7	17.9	19.1	20.3	21.5	22.7	24.7	25.9	27.1	28.3	29.5	30.7	31.9	33.1	34.3	

JDTNS-100 PU皮帶傳動系列 JDT SERIES BELT



通用馬達	AC-400W/220V	步進MPK2569-03A
滑軌與滑塊	MR15 WL 寬扁型滑軌	
額定扭矩	1.3 N.m	51200分劃
重複精度	±0.04mm/M	
傳動方式	PU鋼絲皮帶/寬度: 15mm	
皮帶導程 (mm)	40	
最高速度 (mm/sec)	2000	800
最大荷重 (kg)	水平	18
Max. Weight	垂直	
光電開關	Model No. 674 x 3 pcs	
負載力矩表 N.m		Ma: 81 N.m
		Mb: 35.2 N.m
		Mc: 35.2 N.m

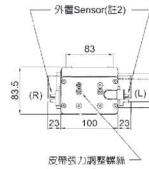
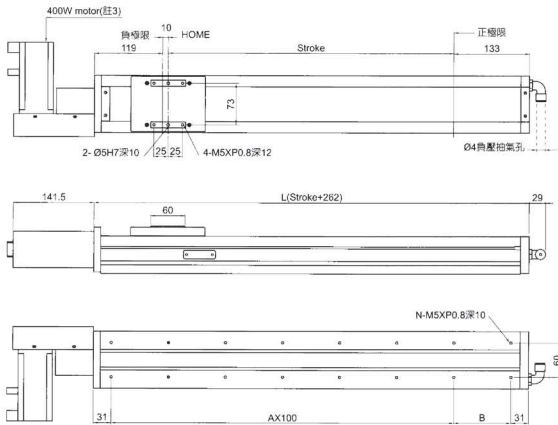
【型號範例】

JD - T - N - S - 100 - P40 - S400 - 2L - G2 - S - J - 3 - V2

出廠代號 PU鋼絲皮帶 寬扁型滑軌 無塵室專用滑軌 滑台寬度 皮帶導程 有效行程 馬達安裝方向
 2L: 馬達在左 2R: 馬達在右 齒輪減速比 2:1 S: 三組光電開關 F: 內置式 H: 只有HOME點 J: 外置式 K: 無Sensor
 負載馬達 1: 1000W 2: 750W 3: 400W 4: 200W 5: 100W 6: 步進馬達 B: 吹刺車
 V1: 110V V2: 220V

● JDTNS-100規格表

註1: 馬達方向可依需要選擇左折或右折
 註2: 外置SENSOR安裝(可選擇R右折或L左折)
 註3: 適用馬達 100W, 200W, 400W



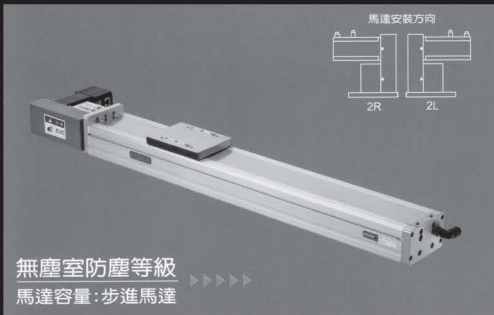
SENSOR出線號數如下:

1. 正極限 +LS
2. 原點 HOME
3. 負極限 -LS

行程Stroke	100	200	300	400	500	600	700	800	900	1000	1100	1200
L	362	462	562	662	762	862	962	1062	1162	1262	1362	1462
A	2	3	4	5	6	7	8	9	10	11	12	13
B	100	100	100	100	100	100	100	100	100	100	100	100
N	8	10	12	14	16	18	20	22	24	26	28	30
重量 Weight (kg)	5.9	6.9	7.9	8.9	9.9	10.9	11.9	12.9	13.9	14.9	15.9	16.9

單位: mm

PU皮帶傳動系列 JDT SERIES BELT JDTNS-75



適用馬達	AC-100W/220V	步進MPK268-03A
滑軌與滑塊	MR12 WL 寬扁型滑軌	
額定扭矩	0.32 N.m	51200分制
重複精度	±0.04mm/M	
傳動方式	PU鋼絲皮帶/寬度: 15mm	
皮帶導程 (mm)	40	
最高速度 (mm/sec)	2000	800
最大荷重 (kg)	水平	12
Max. Weight	垂直	---
光電開關	Model No. 674 x 3 pcs	
負載力矩表 N.m		Ma: 30.1 N.m
		Mb: 17.15 N.m
		Mc: 17.15 N.m

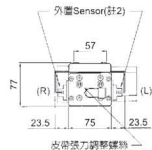
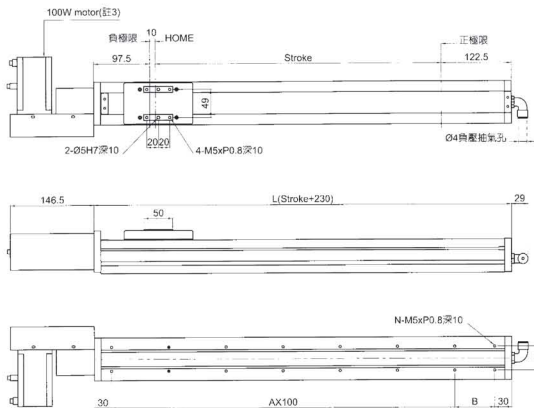
【型號範例】

JD - T - N - S - 75 - P40 - S400 - 2L - G2 - S - J - 6 - V2

出廠代號	PU鋼絲皮帶	寬扁型滑軌	無塵室專用滑台	滑台寬度	皮帶導程	有效行程	馬達安裝方向	齒精減速比	S: 三組光電開關	F: 內置式	伺服馬達	V1: 110V
							2L: 馬達在左 2R: 馬達在右	2:1	H: 只有HOME點	J: 外置式	1: 1000W 2: 750W 3: 400W 4: 200W 5: 100W	V2: 220V
									K: 黑Sensor		6: 步進馬達 8: 加利率	

● JDTNS-75規格表

- 註1: 馬達方向可依需要選擇朝左或朝右
 註2: 外置SENSOR安裝(可選擇R右側或L左側)
 註3: 步進馬達示範, 適用於100W, 200W



- SENSOR出線號數如下:
 1. 正極限 +LS
 2. 原點 HOME
 3. 負極限 -LS

單位 mm

行程Stroke	100	200	300	400	500	600	700	800	900	1000	1100	1200
L	330	430	530	630	730	830	930	1030	1130	1230	1330	1430
A	2	3	4	5	6	7	8	9	10	11	12	13
B	70	70	70	70	70	70	70	70	70	70	70	70
N	8	10	12	14	16	18	20	22	24	26	28	30
重量 Weight (kg)	4.0	5.0	6.0	7.0	8.0	9.0	10.0	11.0	12.0	13.0	14.0	15.0

XYX Series CCD視覺對位機

專利證號：M423897

1. 取代傳統X + Y + θ 軸組合架構缺點，並加以研發改造成為XYX軸向為一體式設計，使之3+1軸或XXYY四軸傳動機構應用於同一平台線上空間大幅壓縮，降低機構總高度，提昇各軸傳動精度及荷重於同一空間平台上。
2. 確保精度及平面度可減少組裝因素造成對位誤差的功能，並取代傳統人工對位速度慢、精度差的缺點改善，大幅提昇產品製程良率及生產效能。

● 市場對位需求

FPD製造業、LED製造業、晶圓製造業、太陽光電業、PCB板製造業、精密網版業、觸控偏光板對位設備、玻璃基板水膠貼合設備。

● 對位步驟分配標靶教導與調校平台

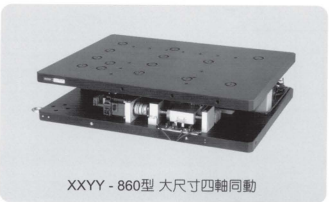
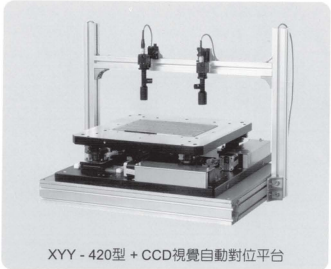
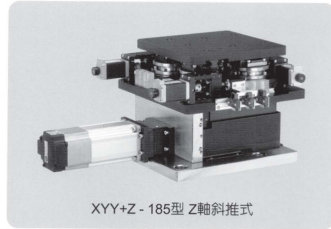
1. XYX各軸回原點
2. 將工件取固定於目標位置
3. 視覺教導標靶圖像與位置
4. 進行平台定位調校

● 進行對位

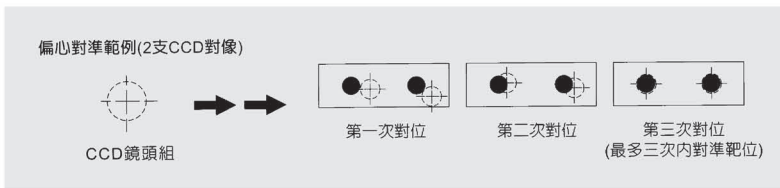
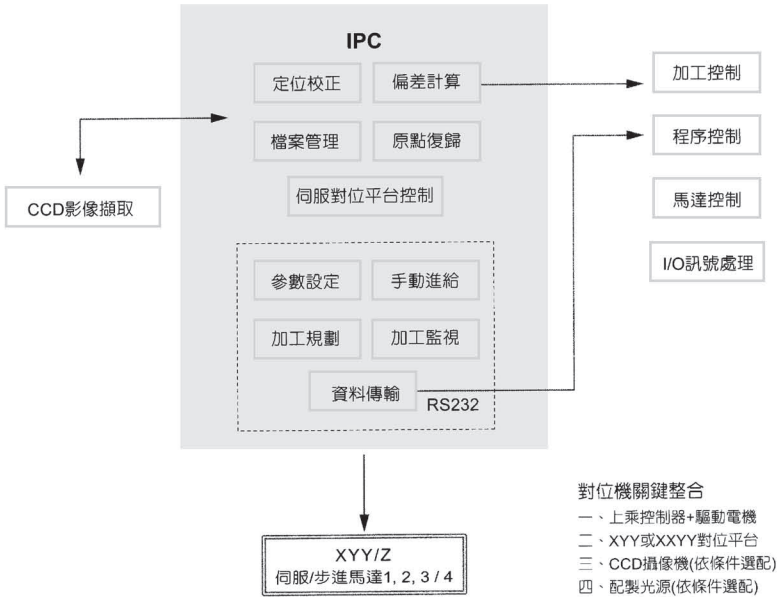
1. 對位物件放至平台上，標靶或板邊需可在鏡頭可視範圍內
2. 對位演算—計算X、Y軸與角度偏差量
3. 將影像偏移量轉換成馬達移動量
4. 重覆2、3步驟使誤差到設定範圍內 (最多三次即可在1 pixel範圍內)
5. 下一次對位前須先將XYX各軸回到原點

● 優點

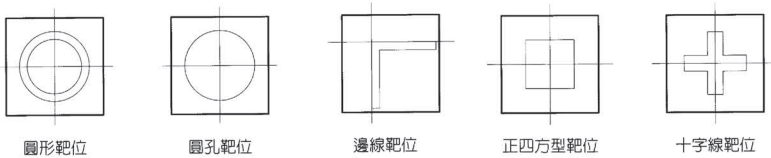
輕量化、大平台化 (最大1300 × 1300 mm)、一體式設計、高精度、高荷重達：200公斤、低高度、低價位。



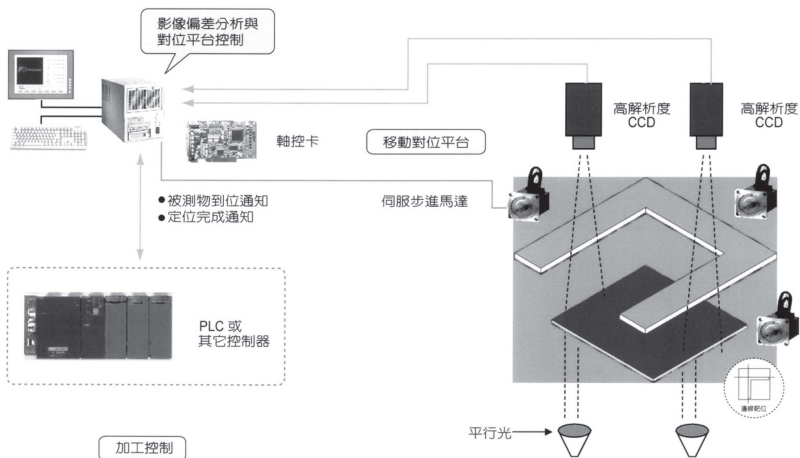
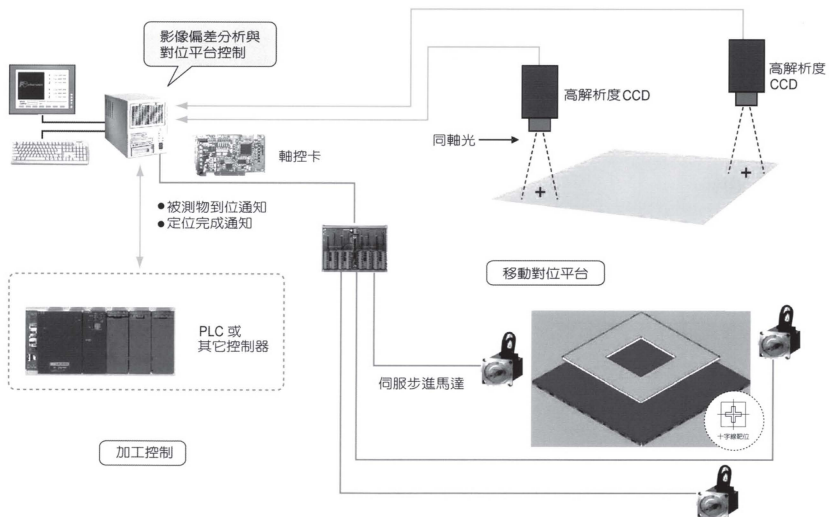
CCD視覺對位機 控制系統方塊圖



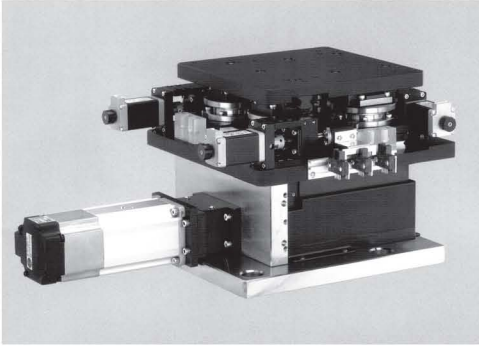
Mark選擇方式



XYX Series CCD影像對位系統架構圖



XY+Z-185型 三軸補間 CCD視覺對位機



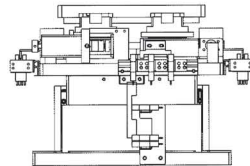
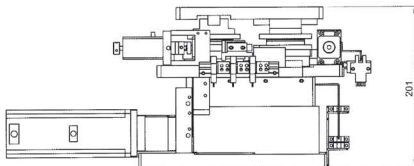
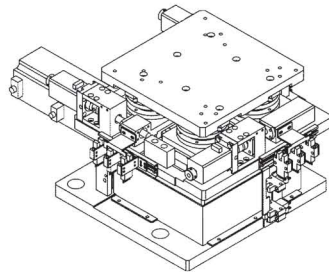
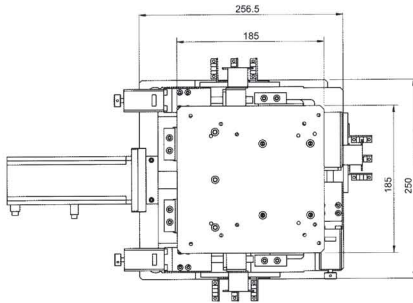
床台尺寸可訂製 專利證號：M423897

功能表	技術資料	
XY行程	±10mm	
Z軸 (斜推式)	50mm (選配)	
台面尺寸	185mm x 185mm x 20mm	
鏡片等級	C5 研磨級	C3 研磨級
各軸重複精度	≤0.01mm	≤0.006mm
導程	XY: 2mm · Z: 5mm	
驅動系統	微步進系統	伺服系統
XY位移平行度	0.008mm	
最大角度	±7°	
工作台平面度	0.02mm	
控制路+CCD影像系統	選配	
機室真空吸板	選配	
表面處理	黑色鹽化編碼	

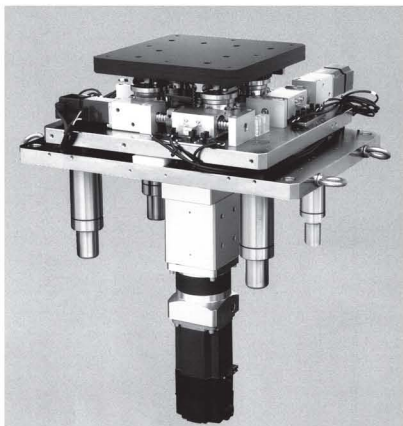
VISION DISPENSING SYSTEM

● XY+Z-185規格表

單位：mm



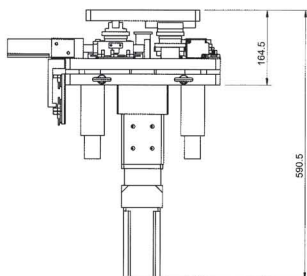
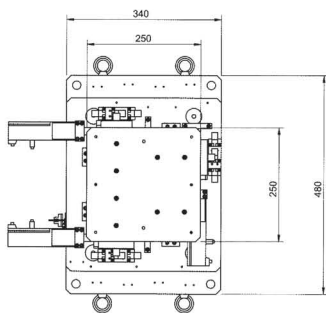
XY+Z-250型 三軸補間 CCD視覺對位機



床台尺寸可訂製 專利證號：M423897

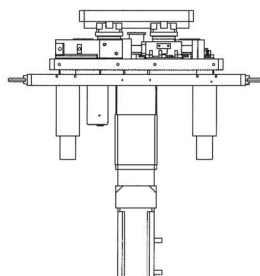
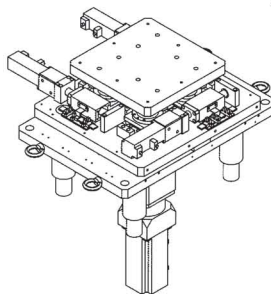
功能表	技術資料	
XY行程	±15mm	
Z軸 (直推式)	50mm (選配)	
台面尺寸	250mm x 250mm x 24mm	
螺桿等級	C5 研磨級	C3 研磨級
各軸重複精度	≤0.01mm	≤0.006mm
導程	XY: 5mm, Z: 5mm	
驅動系統	減步進系統	伺服系統
XY位移平行度	0.008mm	
最大角度	±7°	
工作台面平面度	0.025mm	
控制器+CCD影像系統	選配	
機面真空吸板	選配	
表面處理	黑色磷化陽極	

VISION DISPENSING SYSTEM

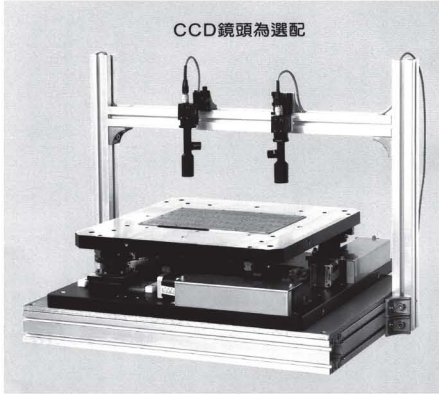


XY+Z-250規格表

單位：mm



XY-420型 三軸補間 CCD視覺對位機



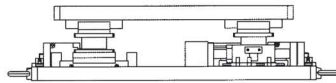
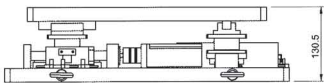
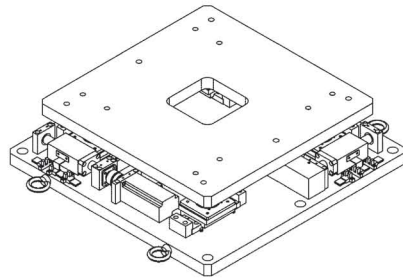
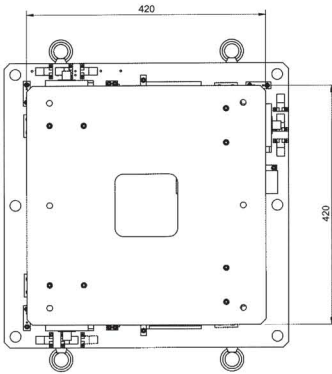
床台尺寸可訂製 專利證號：M423897

功能表	技術資料	
XY行程	±15mm	
台面尺寸	420mm x 420mm x 24mm	
螺桿等級	C5 研磨級	C3 研磨級
各軸重複精度	≤0.01mm	≤0.006mm
導程	X: 5mm · Y: 5mm	
驅動系統	微步進系統	伺服系統
XY位移平行度	0.01mm	
最大角度	±7°	
工作台面平面度	0.03mm	
控制器+CCD影像系統	選配	
橡頭具空吸板	選配	
表面處理	黑色硬化塗層	

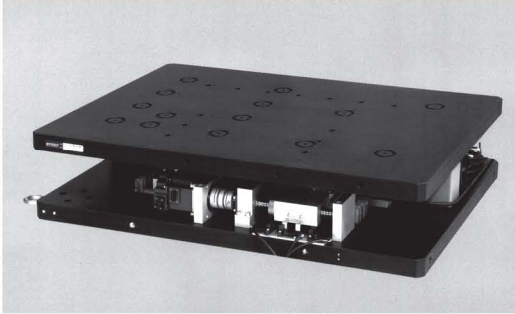
VISION DISPENSING SYSTEM

● XY-420規格表

單位：mm



XXYY-860型 四軸補間 CCD視覺對位機



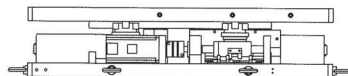
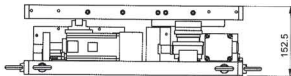
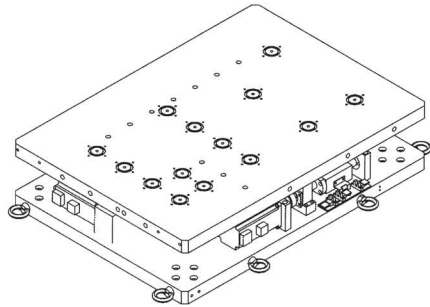
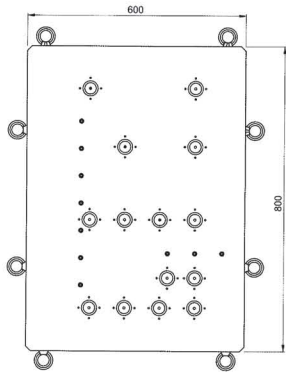
床台尺寸可訂製 專利證號：M423897

功能表	技術資料	
XXYY行程	±20mm	
台面尺寸	800mm x 600mm x 30mm	
螺桿等級	C5研標級	C3研標級
各軸重覆精度	±0.01mm	±0.006mm
導程	X: 5mm, Y: 5mm	
驅動系統	微步進系統	伺服系統
XY平移精度	0.008mm	
最大角度	±7°	
工作台面平面度	0.05mm	
控制器+CCD影像系統	選配	
標面真空吸板	選配	
表面處理	黑色硬化層	

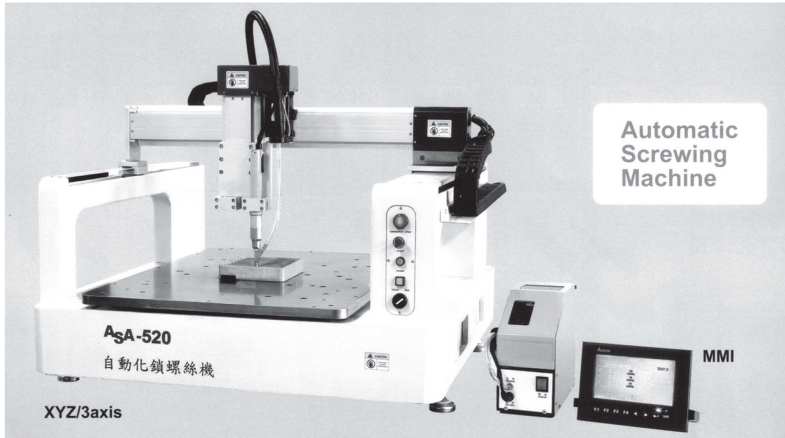
VISION DISPENSING SYSTEM

● XXYY-860規格表

單位：mm



自動鎖螺絲機 ASA-520



AUTOMATIC SCREWING MACHINE

● ASA-520 規格表

型號 Models	ASA-520
加工範圍 Working area(mm)	X-500 / Y-520 / Z-100
最大負載 Load (kg) 20kg	20kg
移動速度 Speed : X -Y - Z	X-Y-Z / 500 mm/sec
解析能力 Resolution	0.001 mm/pules
重覆精度 Repetitive Positioning Accuracy	+/- 0.01 mm/ axis
記錄容量 Program Capacity	20sets 800points/PLC
顯示方式 Program Display	7" touch panel colorful LCD
馬達系統 Motor System	3/axis AC servo motors
驅動方式 Program Drive3axis	3/axis Ballscrews
入力電源 Power Supply	AC220V ± 10% ,60Hz ,1500w
環境溫度 Working Temperature	10 ~ 40°C
環境溼度 Working Relative Humidity	20 ~ 90% no condensation
外型尺寸 Dimensions (WxLxH mm)	881 x 949 x 685 (mm)
本體重量 Robot Weight (kg)	115

DESKTOP SCREWDRIVER LOCKING ROBOT

JDLM SERIES 軸棒式線性馬達

型號索引

JD	LM	- 80	SF	- 16	- S1000	- S	J	H	WR
型號	線性馬達	寬幅	軸棒式線馬	定子直徑	有效行程	光電開關 3只/軸	外觀式	光學尺 H : Heidenhain R : Renishaw	坦克帶方向 LL LR WL WR

坦克帶安裝 方向示意圖



LL-水平左邊安裝



LR-水平右邊安裝



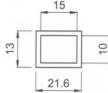
WL-壁掛左邊安裝



WR-壁掛右邊安裝

單軸規格仕樣、產品線齊全、規格化製作、使用條件如內頁明細。

JDLM-80SF-12

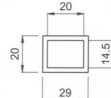


坦克帶尺寸示意圖



載重: 3.6公斤

JDLM-130SF-16

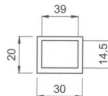


坦克帶尺寸示意圖



載重: 5公斤

JDLM-180SF-25

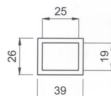


坦克帶尺寸示意圖



載重: 30公斤

JDLM-240SF-35



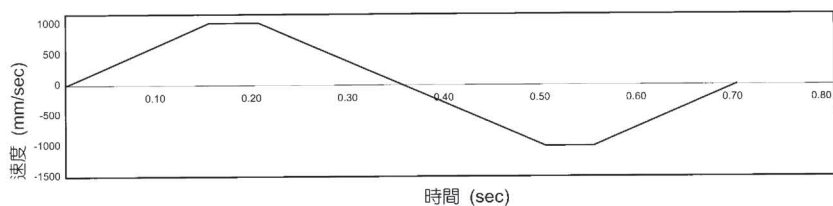
坦克帶尺寸示意圖



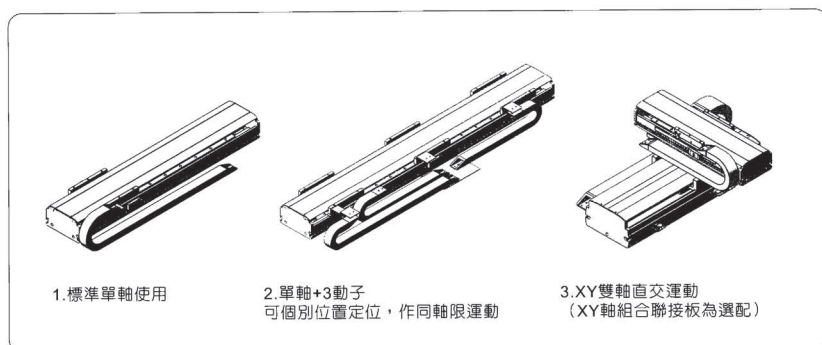
載重: 60公斤

水平/垂直	水平		型式	昇溫 K	對大電流 A	平均電流 A	最大推力 N	平均推力 N
荷重	18 kg							
馬達行程	200mm	指定馬達	S320X	46	1.75	1.62	159	147
摩擦係數	0.05	推薦的驅動器	ADAX-04LL2					
環境溫度	25°C	參考	S320X	46	1.75	1.62	159	147
容許溫度	75°C		S350QFCS	25	2.07	1.92	146	135
溫度上昇	50°C		S350QFC	19	2.07	1.92	146	135
電源電壓	200V		S435Q	50	2.16	2.00	167	155
			S500D	44	2.63	2.44	200	186
			S500T	24	2.92	2.71	222	205
			S500Q	15	3.11	2.88	236	219
			S435T PL	28	3.24	3.00	189	175
最高速度	1000 mm/sec		S435Q PL	19	2.65	2.46	206	191
最大加速度	0.68 G		S500D PL	21	3.57	3.31	272	252
所要時間	0.70 sec		S500T PL	12	4.15	3.84	315	292

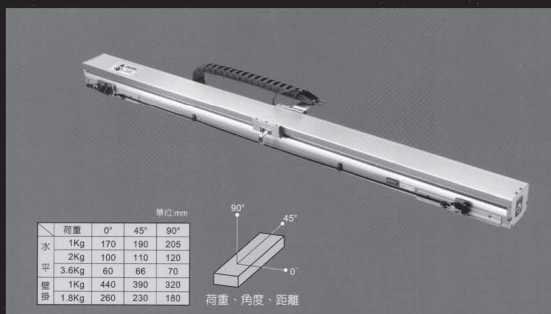
● 動座線圖



● 選用示範區如上列資訊



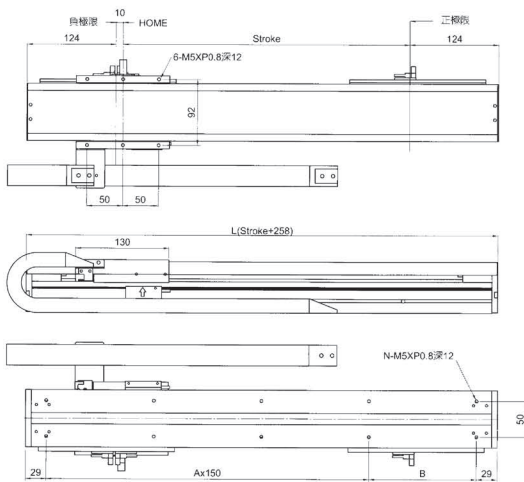
JDLM-80SF-12 軸棒式線性馬達



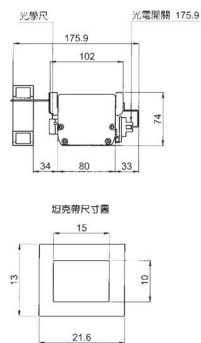
功能表	單位	品牌/廠牌
解析度	mm	0.001(HEIDENHAIN, RENISHAW)
定位推力	N	8.9
加速推力	N	36
定格電流	A	0.4
加速電流	A	1.6
推力定數	N/A	22
逆起電力定數	V/m/s	7.4
線圈阻抗	Ω	73
線圈電感	mH	24
磁體間距	mm	48
最大加速度	G	3.5
最大速度	m/s	3
重複精度	mm	±0.0005
最大荷重	水平 懸掛	Kg 1.8
最大行程	mm	50~600 (50起碼)
電壓電壓	V	220
使用溫度	°C	0~40
保存溫度	°C	-20~60

【型號範例】

JD	LM	- 80	SF	- 12	- S1000	- S	J	H	LL
型號	線性馬達	寬幅	軸棒式線馬	定子齒距	有效行程	光電開關 3只/軸	外置式	光學尺 H : Heidenhain R : Renishaw	坦克帶方向 LL-水平左邊安裝 LR-水平右邊安裝 WL-懸掛左邊安裝 WR- 懸掛右邊安裝



● JDLM-80SF-12規格表



行程Stroke	50	100	150	200	250	300	350	400	450	500	550	600
L	308	358	408	458	508	558	608	658	708	758	808	858
A	1	1	2	2	2	3	3	3	4	4	4	5
B	100	150	50	100	150	50	100	150	50	100	150	50
N	6	6	8	8	8	10	10	10	12	12	12	14
重量 Weight (kg)	2.3	3.1	3.9	4.7	5.5	6.3	7.1	7.9	8.7	9.5	10.3	12.1

單位 mm

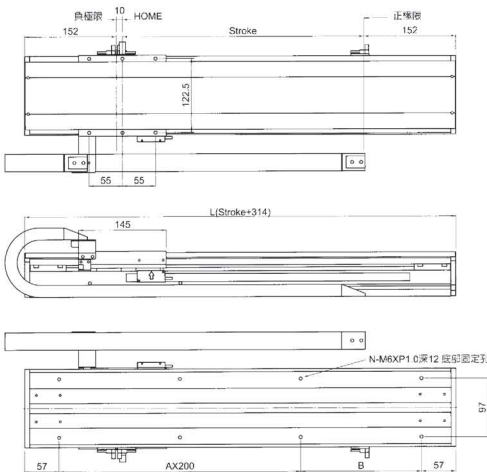
JDLM-130SF-16 軸棒式線性馬達



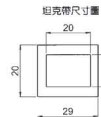
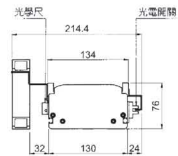
功能表	單位	品牌/數據
解析度	mm	0.001(HEIDENHAIN, RENISHAW)
定格推力	N	17
加速推力	N	90
定格電流	A	0.51
加速電流	A	2.7
扭力定數	N/A	33
逆起電力定數	V/m/s	11
線圈阻抗	Ω	55
線圈電感	mH	24
磁柵間隔	mm	60
最大加速度	G	3.5
最大速度	m/s	3
重複精度	mm	±0.0005
最大荷重	水平 豎掛	Kg 3
最大行程	mm	100~1300(100mm隔)
電源電壓	V	220
使用周圍溫度	°C	0~40
保存溫度	°C	-20~60

【型號範例】

JD	LM	- 130	SF	- 16	- S1000	- S	J	H	LR
型號	線性馬達	寬幅	軸棒式線馬	定子直徑	有效行程	光電開關 3R/軸	外顯式	光學尺 H: Heidenhain R: Renishaw	組裝帶方向 LL-水平左邊安裝 LR-水平右邊安裝 WL-豎掛左邊安裝 WR-豎掛右邊安裝



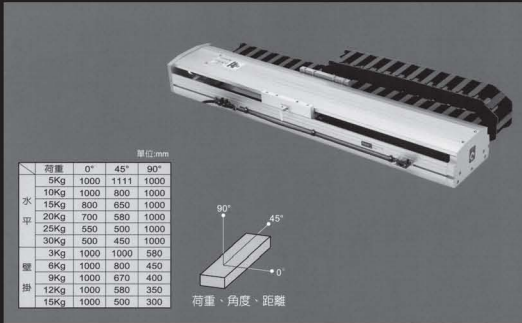
● JDLM-130SF-16 規格表



行程Stroke	100	200	300	400	500	600	700	800	900	1000	1100	1200	1300
L	414	514	614	714	814	914	1014	1114	1214	1314	1414	1514	1614
A	1	1	2	2	3	3	4	4	5	5	6	6	7
B	100	200	100	200	100	200	100	200	100	200	100	200	100
N	6	6	8	8	10	10	12	12	14	14	16	16	18
重量 Weight (kg)	8.1	9.3	10.5	11.7	12.9	14.1	15.3	16.5	17.7	18.9	20.1	21.3	22.5

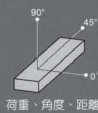
單位: mm

JDLM-180SF-25 軸棒式線性馬達



單位:mm

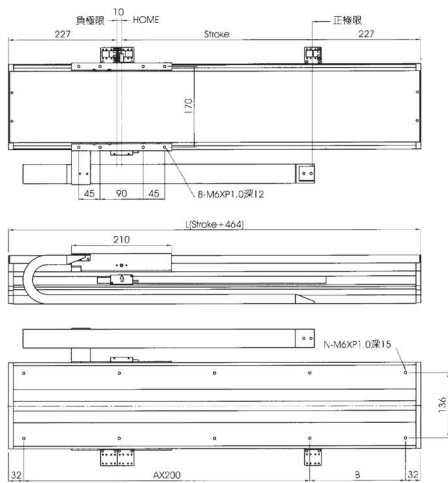
荷重	0°	45°	90°
5Kg	1000	1111	1000
10Kg	1000	800	1000
15Kg	800	650	1000
20Kg	700	580	1000
25Kg	590	500	1000
30Kg	500	450	1000
3Kg	1000	1000	580
6Kg	1000	800	450
9Kg	1000	670	400
12Kg	1000	580	350
15Kg	1000	500	300



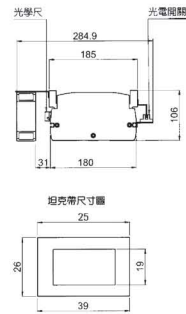
功能表	單位	空牌/數據
解析度	mm	0.001(HEIDENHAIN, RENISHAW)
定格推力	N	80
加速推力	N	340
定格電流	A	1.2
加速電流	A	5.1
推力定數	N/A	66
逆起電力定數	V/m/s	22
線圈阻抗	Ω	22
線圈電感	mH	31
磁極間隔	mm	90
最大加速度	G	.5
最大速度	m/s	3.0
重複精度	mm	±0.0005
最大荷重	水平 垂直	Kg
		15
最大行程	mm	200~1200(100階隔)
電壓電壓	V	220
使用溫度	°C	0~40
保存溫度	°C	-20~60

【型號範例】

JD	LM	- 180	SF	- 25	- S1000	- S	J	H	WR
型號	線性馬達	寬幅	軸棒式線馬	定子直徑	有效行程	光電開關 3只/軸	外罩式	光學尺 H : Heidenhain R : Renishaw	鉅克帶方向 LL-水平左邊安裝 LR-水平右邊安裝 WL-垂直左邊安裝 WR-垂直右邊安裝



JDLM-180SF-25規格表



單位: mm

行程Stroke	200	300	400	500	600	700	800	900	1000	1100	1200
L	664	764	864	964	1064	1164	1264	1364	1464	1564	1664
A	2	3	3	4	4	5	5	6	6	7	7
B	200	100	200	100	200	100	200	100	200	100	200
N	8	10	10	12	12	14	14	16	16	18	18
重量 Weight (kg)	10.2	12.6	15.0	17.4	19.8	22.2	24.6	27.0	29.4	31.8	34.2

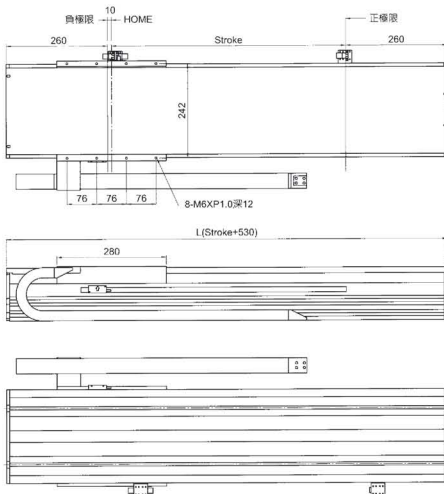
JDLM-240SF-35 軸棒式線性馬達



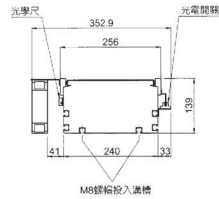
功能表	單位	品牌/數值
解析度	mm	0.001(HEIDENHAIN, RENISHAW)
定格推力	N	185
加速推力	N	970
定格電流	A	2.7
加速電流	A	14.4
推力定數	N/A	68
逆矩電力定數	V/m/s	22
線間阻抗	Ω	7.2
線間電感	mH	12
磁極間隔	mm	120
最大加速度	G	3.5
最大速度	m/s	3.0
重複精度	mm	±0.0005
最大荷重	水平 垂直	Kg Kg
最大行程	mm	300~1200
電源電壓	V	220
停用溫度	°C	0~40
保存溫度	°C	-20~60

【型號範例】

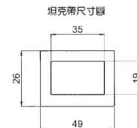
JD	LM	- 240	SF	- 35	- S1000	- S	J	H	WR
型號	線性馬達	寬幅	軸棒式線馬	定子直徑	有效行程	光電開關 3只/軸	外置式	光學尺 H : Heidenhain R : Renishaw	鉗克轉方向 LL-水平左邊安裝 LR-水平右邊安裝 WL-垂直左邊安裝 WR-垂直右邊安裝



● JDLM-240SF-35規格表



底座固定螺絲固定位置級數
可依需要自行投入及調整位置



單位 mm

行程Stroke	300	400	500	600	700	800	900	1000	1100	1200
L	830	930	1030	1130	1230	1330	1430	1530	1630	1730
重量 Weight (kg)	35.1	38.0	40.9	43.8	46.7	49.6	52.5	55.4	58.3	61.2

JDR-65 電動缸系列 JDR SERIES BALL SCREW



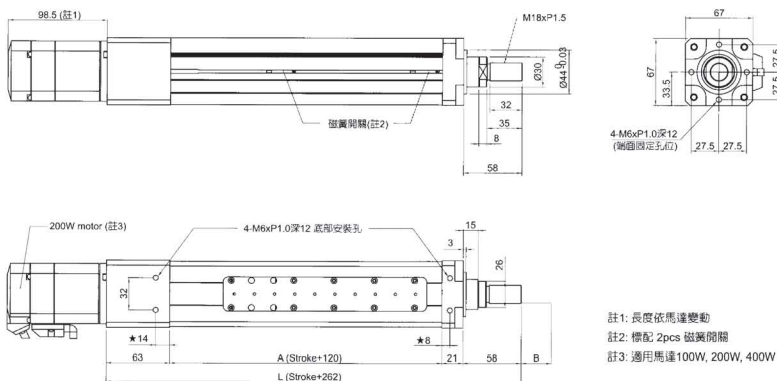
馬達出力(W)	200W / 220V	
額定扭矩 N.m	0.64	
重複定位精度(mm)	±0.01	
傳動機構	滾珠導螺桿C7級	
螺桿導程 Pitch(mm)	5mm	10mm
最高速度 (mm/sec)	250	500
最大荷重 (kg)	水平 Horizontal	73
Max. Weight	垂直 Vertical	35
額定推力 (N)		723
額定扭矩 (Mta) N.m	水平 Horizontal	0.15
	垂直 Vertical	0.3
行程 (mm)	50mm ~ 400mm(40mm間隔)	
最高馬達轉速 rpm	3000	
加速度 ±0.2 sec	1.25 M/sec ²	2.5 M/sec ²
環境溫度	5 ~ 45°C	
Sensor 感應器	磁簧開關 x2組	

【型號範例】

JD - **R** - **65** - **P10** - **S100** - **1** - **C** - **S** - **J** - **4** - **V2**

出廠代號	電動缸	滑台寬度	螺桿導程	有效行程	馬達安裝方向	螺桿等級	2組磁簧開關	外蓋式	每段馬達	V1 : 110V	V2 : 220V
				50~400mm	1: 直接式 2L: 馬達在左 2R: 馬達在右	C7級 C3級 C3級			1: 1000W 2: 750W 3: 400W 4: 200W 5: 100W 6: 空運馬達 8: 空轉車		

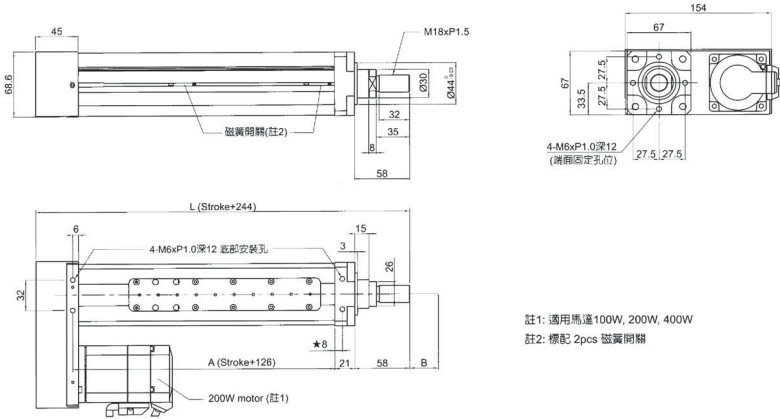
JDR-65 直接式規格表



行程 Stroke	50	100	150	200	250	300	350	400	450	500
S	312	362	412	462	512	562	612	662	712	762
L	170	220	270	320	370	420	470	520	570	620
B	50	100	150	200	250	300	350	400	450	500
重量 Weight (kg)	3.5	4	4.6	5.1	5.6	6.2	7.2	7.8	8.4	9

※重量不含馬達 單位: mm

●JDR-65間接式規格表-2L

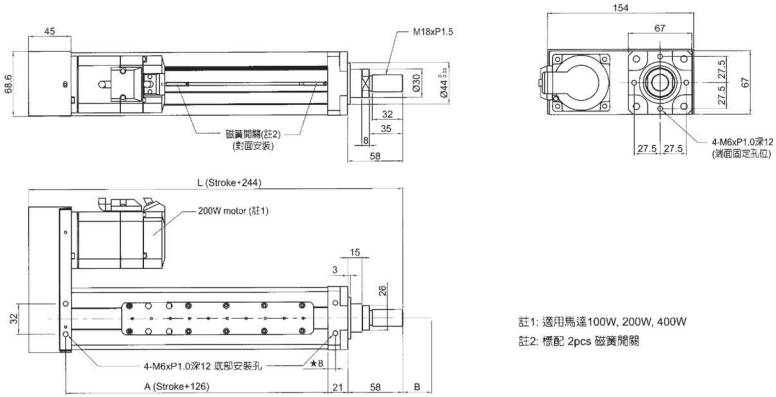


註1: 適用馬達100W, 200W, 400W
 註2: 標配 2pcs 磁簧開關

※重量不含馬達 單位: mm

行程Stroke	50	100	150	200	250	300	350	400	450	500
L	294	344	394	444	494	544	594	644	694	744
A	176	226	276	326	376	426	476	526	576	626
B	50	100	150	200	250	300	350	400	450	500
重量 Weight (kg)	3.5	4	4.6	5.1	5.6	6.2	7.2	7.8	8.4	9

●JDR-65間接式規格表-2R



註1: 適用馬達100W, 200W, 400W
 註2: 標配 2pcs 磁簧開關

※重量不含馬達 單位: mm

行程Stroke	50	100	150	200	250	300	350	400	450	500
L	294	344	394	444	494	544	594	644	694	744
A	176	226	276	326	376	426	476	526	576	626
B	50	100	150	200	250	300	350	400	450	500
重量 Weight (kg)	3.5	4	4.6	5.1	5.6	6.2	7.2	7.8	8.4	9

JDTS-N80 超長行程皮帶滑台 / 防污型 BELT



馬達容量：750W ▶▶▶▶▶

皮帶式長行程滑台：載重型

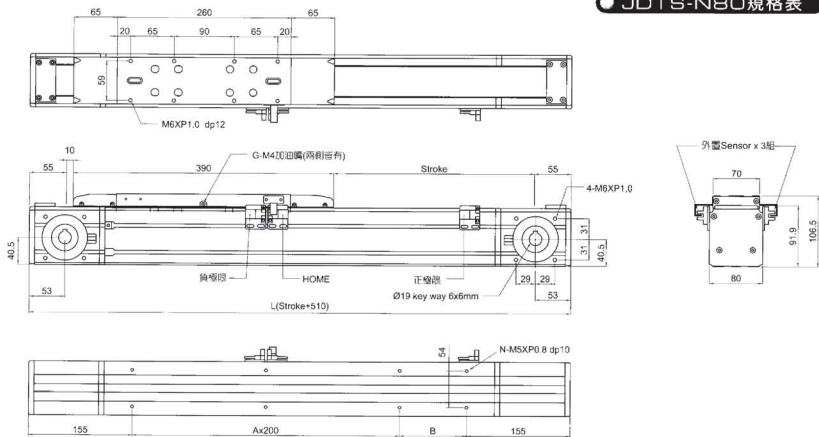
適用場所：防高汙染及無塵潔淨室滑台應用



適用馬達	AC-750W / 220V
滑軌與滑塊	25mm 單滑軌、雙滑塊
行星式減速機	5比、10比... (其他比數可選配)
重量精度	±0.04mm
傳動方式	PU鋼絲皮帶/寬度: 28mm
皮帶線程 (mm)	180 (無減速比時)
最高速度 (mm/sec)	3000
有效行程 (mm)	300 - 4000
最大水平荷重 (kg)	45
光電開關	Model No. 671 x 3 pcs
負載力矩表 N.m	Ma: 250 N.m
	Mb: 401 N.m
	Mc: 401 N.m

【型號範例】

JD	T	S	N80	P180	S1000	2L	G	S	J	2	V2
出廠代號	滾珠螺桿	無塵室專用滑台	新型滑台寬度	皮帶線程	有效行程	馬達安裝方向 2L: 馬達在左 2R: 馬達在右	減速機 減速比	S: 三相光電開關 H: 只有HOME點 K: 無Sensor	J: 外置式	伺服馬達 1: 1500W 2: 750W 3: 400W 4: 200W 5: 100W 6: 空速馬達	V1: 110V V2: 220V

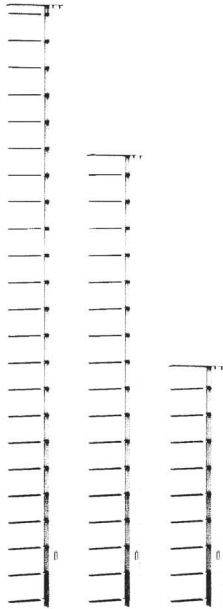


● JDTS-N80規格表

行程Stroke	300	400	500	600	700	800	900	1000	1100	1200	1300	1400	1500	1600	1700	1800	1900	2000	2100	2200	2300	2400	2500	2600	2700	2800	2900	3000	3100	3200	3300	3400	3500	3600	3700	3800	3900	4000
L	810	910	1011	1110	1210	1310	1410	1510	1610	1710	1810	1910	2010	2110	2210	2310	2410	2510	2610	2710	2810	2910	3010	3110	3210	3310	3410	3510	3610	3710	3810	3910	4010	4110	4210	4310	4410	4510
A	2	2	3	3	4	4	5	5	6	6	7	7	8	8	9	9	10	10	11	11	12	12	13	13	14	14	15	15	16	16	17	17	18	18	19	19	20	20
B	100	200	100	200	100	200	100	200	100	200	100	200	100	200	100	200	100	200	100	200	100	200	100	200	100	200	100	200	100	200	100	200	100	200	100	200	100	200
N	8	8	10	10	12	12	14	14	16	16	18	18	20	20	22	22	24	24	26	26	28	28	30	30	32	32	34	34	36	36	38	38	40	40	42	42	44	44
重量 Weight (kg)	14.2	15.5	16.8	18.1	19.4	20.7	22	23	24.6	25.9	27.2	28.5	29.8	31.1	32.4	33.7	35	36.3	37.6	38.9	40.2	41.5	42.8	44.1	45.4	46.7	48	49.3	50.6	51.9	53.2	54.5	55.8	57.1	58.4	59.7	61	62.3

單位: mm

玻璃基板感應器模組 TAKEX-ASW SERIES



● 概要

此為檢測液晶玻璃或透明基板專用之擴散反射型感應器。可穩定檢測出彎曲或傾斜之玻璃，並量整玻璃表面反射專用之光學組合。因附有感度量裝備所以可調整檢測距離。

● 特性說明

• 一次感應透明玻璃基板

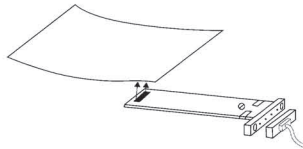
即使是經過薄膜沈積處理的玻璃基板，只要有表面光澤便可檢測得出來。

不鏽鋼板等之鏡面體也可檢測。

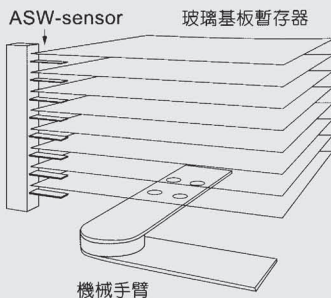
• 可對應現場仕様之檢測枚數/檢測間距等

• 可單獨更換感應器（維修用）

即使感應器經衝擊等外力破損1英寸，只須更換破損的感應部，無須更換整體感應器。



● 應用範例 特製鋁擠型+內部PCB板迴路模組+外部connector出線



檢測方式：反射

檢測物：透明基板

形式：ASW-R06D42287

單位枚數：28

基板尺寸：42

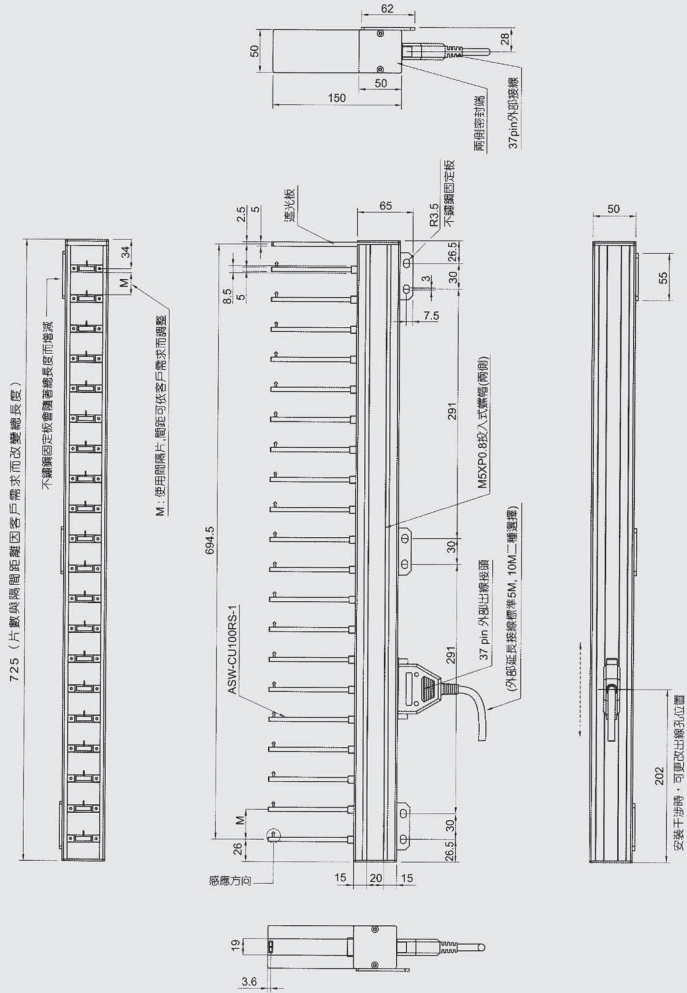
動作模式：Light on

檢測模式：NPN Open Collector

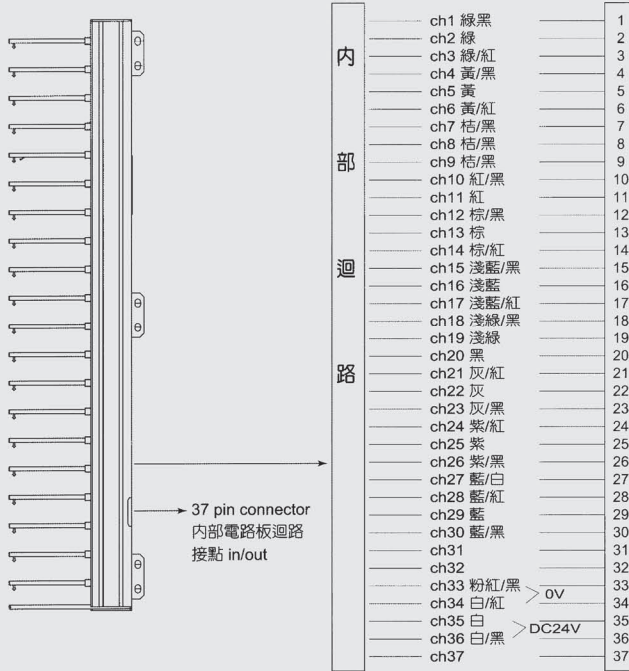
註：Mapping sensor也可由客戶提供，
下單前須先確認sensor固定尺寸圖

TAKEX-ASW SERIES 玻璃基板感應器模組

外型尺寸圖 ASW-CU100RS示範

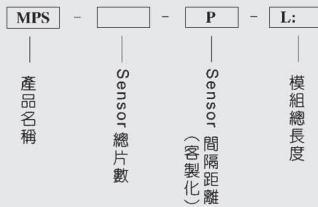


● 內部迴路構造說明



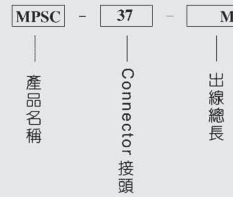
● 模組訂購索引

例: MPS-28-P89-L1958



● 37pin外部出線訂購索引

例: MPSC-37-5M (-10M)



定格/性能/仕様

● 定格/性能/仕様

定格・性能	形式	ASW-R06D4228
	検測方式	玻璃専用擴散反射形
	検測距離	透明玻璃 2~20mm (±12%以内)
	検測物	透明玻璃 (凡有表面光澤即可検測出)
	頻道數	28頻道 + 1頻道 (空白基板)
	適合間距	42mm
	操作電源	DC24V ± 10% 輻射波10%以下
	消費電流	70mA以下 (全頻道ON時)
	輸出模式	NPN OPEN COLLECTOR輸出 各頻道輸出 SINK電流 30mA (DC30V)以下
	動作模式	燈亮
	應答時間	7ms 以下
	投射用光源	紅色 LED (660nm)
仕様	顯示燈	動作表示燈 橙色LED x 28頻道 (搭載於齒齒)
	接續方式	機械手臂電纜引出式 2m 付電纜端連結 ※2 (57-30360《第一電子工業 (DDK) 製》)
	質量	約2.4kg
環境	齒齒交換形式	ASW-CU60R
	使用周圍照度	5000lx以下
	使用周圍溫度	5~40°C
	使用周圍濕度	35~85%RH以下(無冷凝)
	保護構造	IP40
	耐振動值	10m/s ² 以下
	耐電壓值	AC500V 1分間
	絕緣值	DC500V mega 20MΩ以上

※1 薄膜沈積玻璃會因其膜質有時使檢測距離變短。(請事前確認)

※2 彎曲 R60 壽命30萬次 AWG28號 x 40芯 ETFE絕緣 不易燃
PVC sheath cable 《克拉比製》